

# MRX.cabin

2101-1101

## Kurzbedienungsanleitung

### Vorbereitung

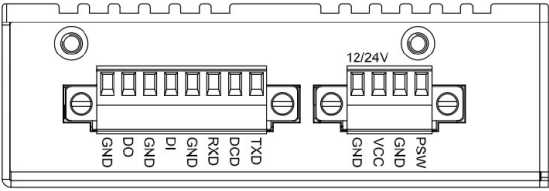
Die Spannungsversorgung für das Gerät (12-24VDC) ist mit einer Sicherung von 3A abzusichern.

### Montage

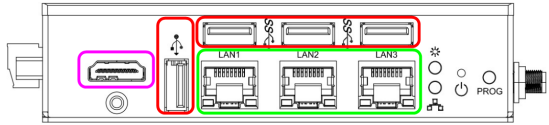
MRX.cabin wird nach Montageanweisung auf Hutschiene oder Montagesockel montiert.

### Anschlüsse

MRX.cabin besitzt 2 Anschlussleisten für Stromversorgung und externe Steuerungselemente:

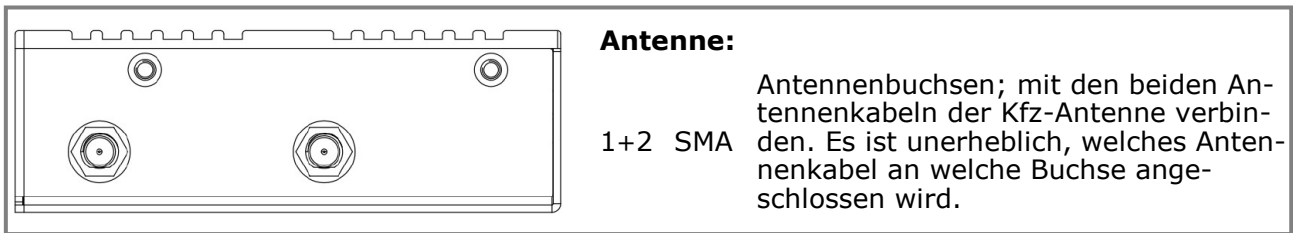
	<b>Leiste 1 (von links):</b>		
	1-5 GND, DO, GND, DI, GND	ungenutzt	
	6 RXD	Verbinden MRX.oca, Port/Kabel #1	<b>WEISS</b>
	7 DCD		<b>GRAU</b>
	8 TXD		<b>BLAU</b>
<p>!!Sollten zur Montage der Kabel die Anschlussleisten 1 bzw. 2 abgenommen werden, so müssen diese anschließend wieder fest am Gehäuse verschraubt werden!!</p>	<b>Leiste 2 (von rechts):</b>		
	1 GND	Verbinden MRX.oca, Port/Kabel #1	<b>BRAUN</b>
	2 VCC		<b>SCHWARZ</b>
	3+4 GND, PSW	ungenutzt	

MRX.cabin besitzt Anschlussleisten für Videoausgang und Daten:

	
<b>Video-Ausgang:</b>	
HDMI	Die HDMI-Schnittstelle muss mit MRX.monitor verbunden werden.
<b>LAN-Anschlüsse:</b>	
LAN1, 2, 3	Ungenutzt; (10/100/1000BaseT).
<b>USB:</b>	
1	➡ Anschluss für Touch-Bildschirm (USB2.0).
2-4	SS ➡ Ungenutzt (USB3.0).



## Anschlüsse (fortl.)

MRX.cabin besitzt 2 Antennenbuchsen:



## Anzeigeelemente und ihre Bedeutung

Auf der Vorderseite befinden sich mehrere LEDs, die den Zustand von MRX.cabin anzeigen.

Zustand und Bedeutung der LEDs		
LAN 1- LAN3	Gelb	Anzeige bei Datenverkehr
	Orange	Anzeige, wenn Link vorhanden
	Grün	Leuchtet, wenn MRX.cabin mit Strom versorgt ist.
	Gelb	Leuchtet, wenn mind. einer der LAN-Ports Link erkannt hat.
PROG	Rot	Leuchtet, wenn MRX.cabin programmiert wird.

## Power/Reset-Taster

Der PWR-Taster befindet sich im Innern von MRX.cabin und kann mit Hilfe eines dünnen Stifts bedient werden.

Wenn sich MRX.cabin im eingeschalteten Zustand befindet (grüne LED ist an):

- Einmal kurz drücken: MRX.cabin startet neu.
- Einmal lang drücken (3sec): MRX.cabin schaltet sich aus.

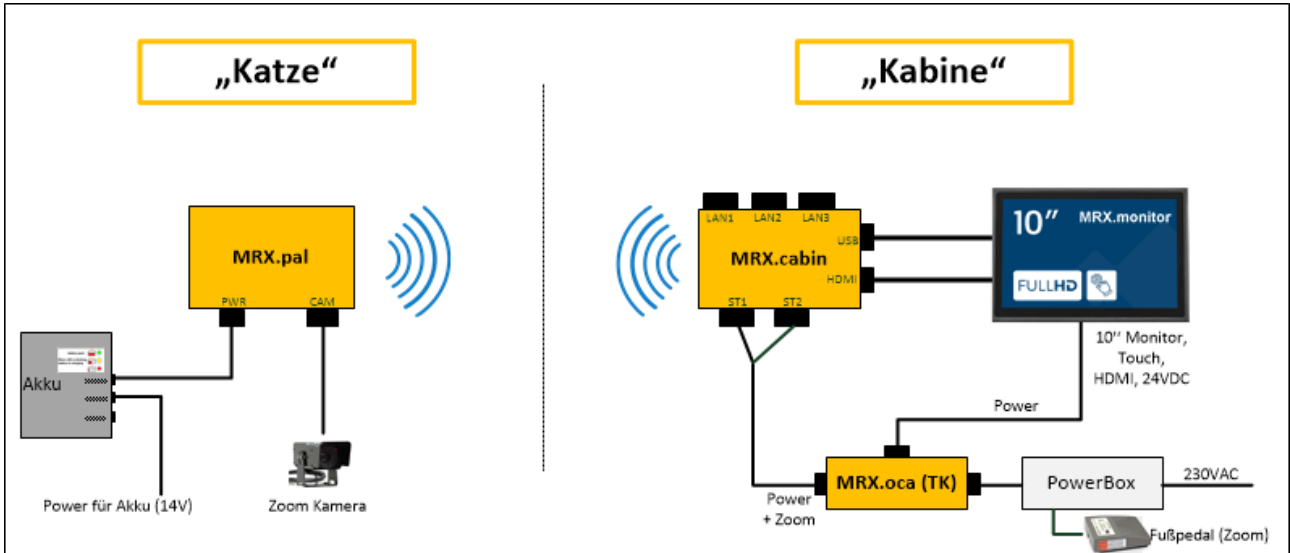
Wenn sich MRX.cabin im ausgeschalteten Zustand befindet (grüne LED ist aus):

- Einmal kurz drücken: MRX.cabin startet neu.

# Schematische Darstellungen am Turmkran

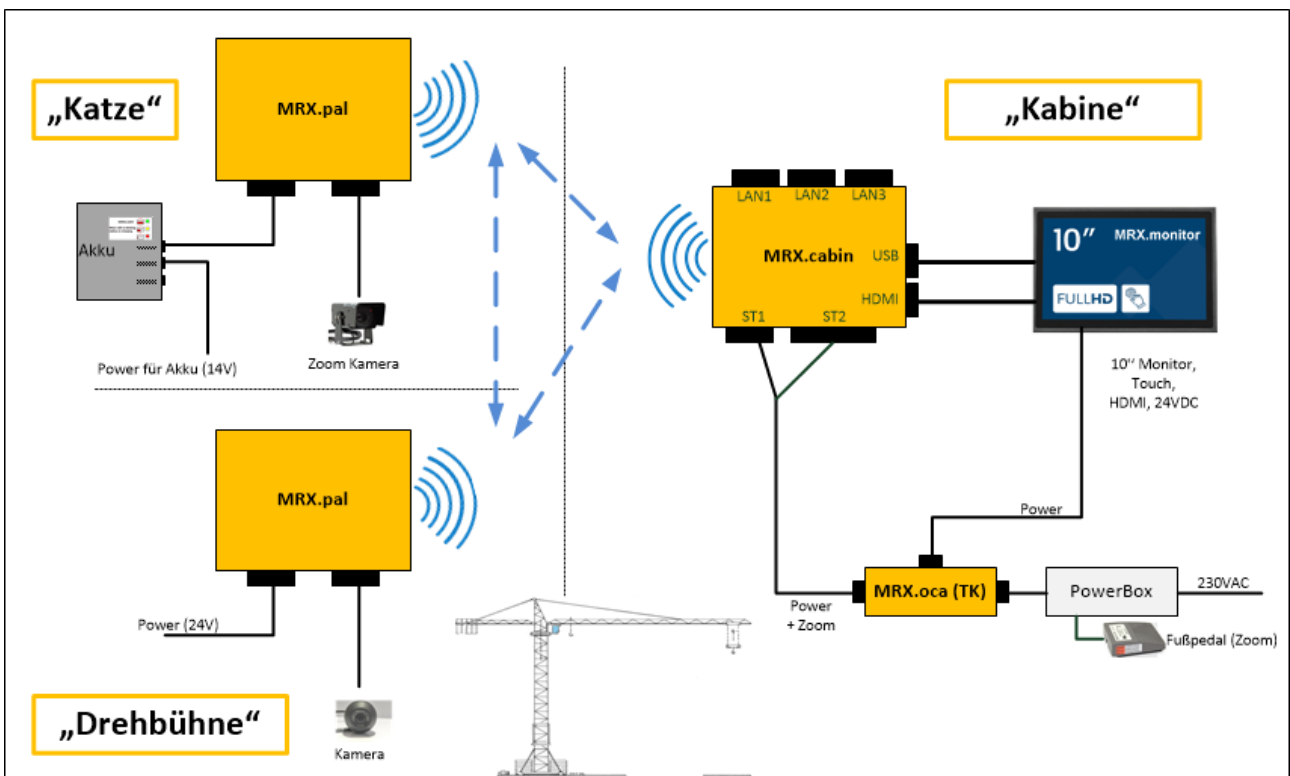
## System „Single-Kamera“

Bestehend aus einem MRX.pal an der Laufkatze und einem MRX.cabin mit MRX.monitor in der Kabine.  
Zoom ist möglich, wenn es die Kamera unterstützt.



## System „Dual-Kamera“

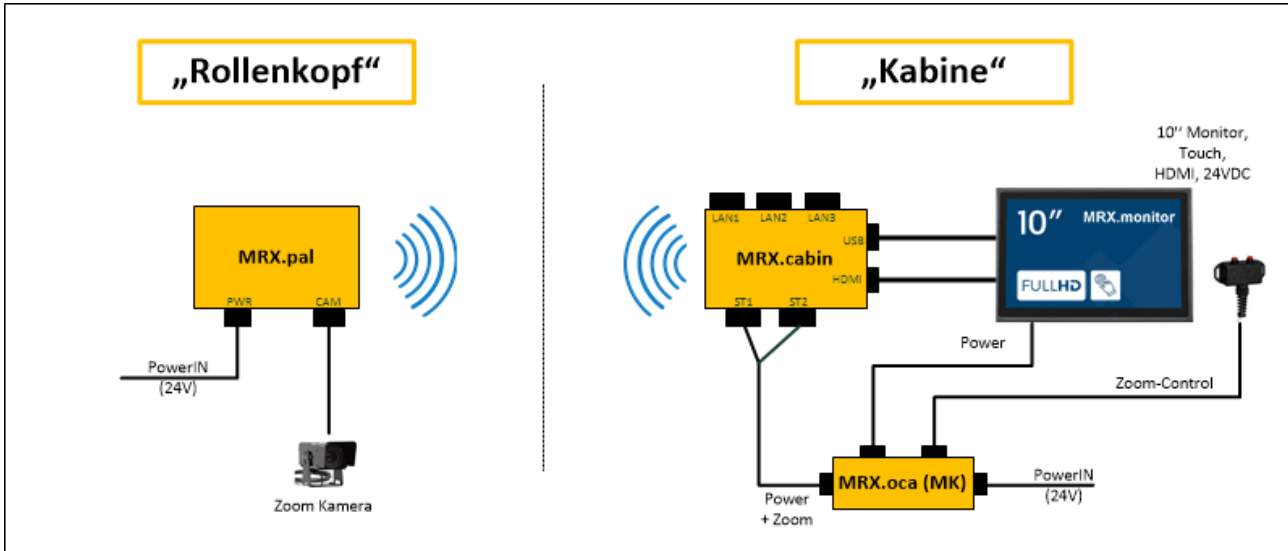
Bestehend aus zwei MRX.pal (1x Laufkatze, 1x Drehbühne) und einem MRX.cabin mit MRX.monitor in der Kabine.



## Schematische Darstellungen am Mobilkran

### System „Single-Kamera“

Bestehend aus einem MRX.pal am Rollenkopf und einem MRX.cabin mit MRX.monitor in der Kabine.  
Zoom ist möglich, wenn es die Kamera unterstützt.



### System „Dual-Kamera“

Bestehend aus zwei MRX.pal (1x Rollenkopf, 1x Seilwinde) und einem MRX.cabin mit MRX.monitor in der Kabine.

